



### Bębnowy wyciąg spalin z serii P5 z napędem sprężynowym

To poręczne urządzenie sprawdza się wszędzie tam, gdzie oszczędność miejsca ma znaczenie. Dzięki możliwości montażu sufitowego lub ściennego użytkownik może wybrać odpowiednią metodę zgodną z możliwościami warsztatu nie tracąc na funkcjonalności wyciągu spalin. Zastosowany w bębnie napęd sprężynowy pozwala na płynne rozwijanie i nawijanie węża o długości nawet powyżej 10 m, co korzystnie wpływa na zakres pracy urządzenia.



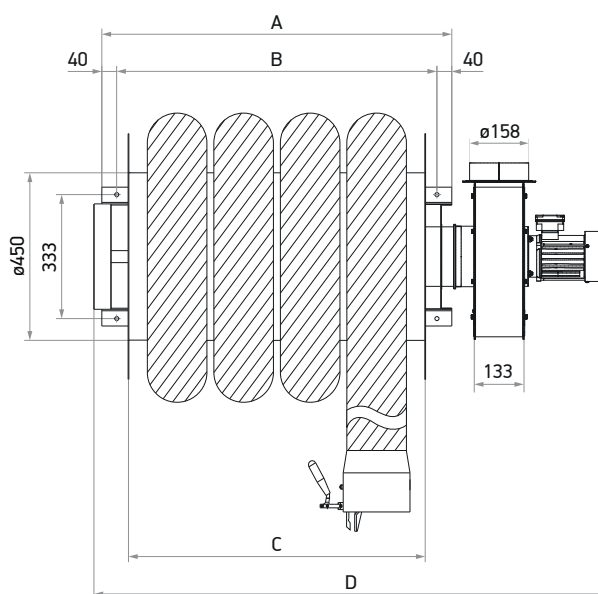
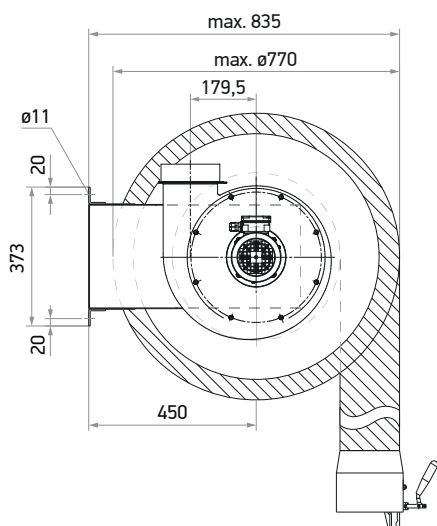
#### Przeznaczenie:

dmc pojazdu do 3,5 t - średnica węża / ssawki DN 100 mm

dmc pojazdu do i powyżej 3,5 t - średnica węża / ssawki DN 150 mm

Numer katalogowy	Seria bębna	Wąż wyciągowy NR-CP		Nr kat. ssawki	Wentylator promieniowy			Masa zestawu	Wymiary bębna [mm]			
		Średnica	Długość		Typ	Moc	Prąd znam.		A	B	C	D
P5-4601-100*	600	100 mm	7,5 m	25-4936-100	N34	0,37 kW	1,0 A	69,5 kg	745	665	600	1144
P5-4601-105*	800	100 mm	10,0 m	25-4936-100	N34	0,37 kW	1,0 A	76,5 kg	945	865	800	1376
P5-4601-150	800	150 mm	7,5 m	25-4934-150	N35	0,75 kW	1,9 A	79,0 kg	945	865	800	1376
P5-4601-154	800	150 mm	10,0 m	25-4934-150	N35	0,75 kW	1,9 A	82,5 kg	945	865	800	1376
P5-4601-155	800	150 mm	10,0 m	25-4934-150	N36	1,1 kW	2,5 A	84,5 kg	945	865	800	1190

\* wąż wyciągowy typu NR-B





### WYPOSAŻENIE - W ZESTAWIE

#### Wentylator promieniowy

- z przyłączem do bębna
- zasilanie 3 x 400 V, 50 Hz

Nr kat.:	Typ:	Wydajność:
55-4741-034	N34	180 - 1200 m <sup>3</sup> /h
55-4741-035	N35	180 - 1500 m <sup>3</sup> /h
55-4741-036	N36	180 - 1800 m <sup>3</sup> /h



#### Wąż wyciągowy typu NR-CP

- odporność temperaturowa od -40°C do +180°C
- wykonany z gumy, posiada nylonowy oplot

Nr kat.:	Średnica:
20-967-100	100 mm
20-967-150	150 mm



#### Wąż wyciągowy typu NR-B

- odporność temperaturowa od -40°C do +180°C
- wykonany z gumy, posiada stalowy oplot

Nr kat.:	Średnica:
20-967-100	100 mm



#### Ssawka wyciągowa gumowa, owalna

- z kluczem mocującym, wypinana ręcznie
- odporność temperaturowa do +180°C
- kąt przyłącza 60°

Nr kat.:	Średnica:
25-4936-100	100 mm



#### Ssawka wyciągowa gumowa, okrągła

- z kluczem mocującym, wypinana ręcznie
- odporność temperaturowa do +180°C

Nr kat.:	Średnica:
25-4934-150	150 mm



#### Ogranicznik zwijania węża

- wykonany z tworzywa sztucznego

Nr kat.:	Średnica:
05-4990-041	100 mm
05-4990-043	150 mm



#### Opaska zaciskowa na wąż i ssawkę

- wykonana ze stali
- szerokość 12 mm

Nr kat.:	Średnica:
24-156-100	100 mm
24-156-150	150 mm



#### Ostona opaski zaciskowej

- mocowanie na rzepy welurowe
- szerokość 60 mm

Nr kat.:	Średnica:
24-158-100	100 mm
24-158-150	150 mm



### STEROWANIE PRACĄ WENTYLATORA - ZAMAWIANE ODDZIELNIE

#### Układ sterowania pracą wentylatora

- możliwość podłączenia 3. punktów sterujących
- współpracuje z włącznikami nr kat. 74-5031-xxx
- nie zawiera zabezpieczenia silnika

Nr kat.:  
74-5100-000



#### Włącznik z zabezpieczeniem

- może być stosowany jako przetężniak on/off
- masa 0,5 kg

Nr kat.:	Moc:	Napięcie:
74-5031-024	do 1,10 kW	1,6 - 2,5 A
74-5031-060	do 2,20 kW	4,0 - 6,3 A



#### Mikrowyłącznik sterujący pracą wentylatora lub przepustnicy

Nr kat.:  
05-7430-114  
05-4730-107 (sterowany przepustnicą mech.)

